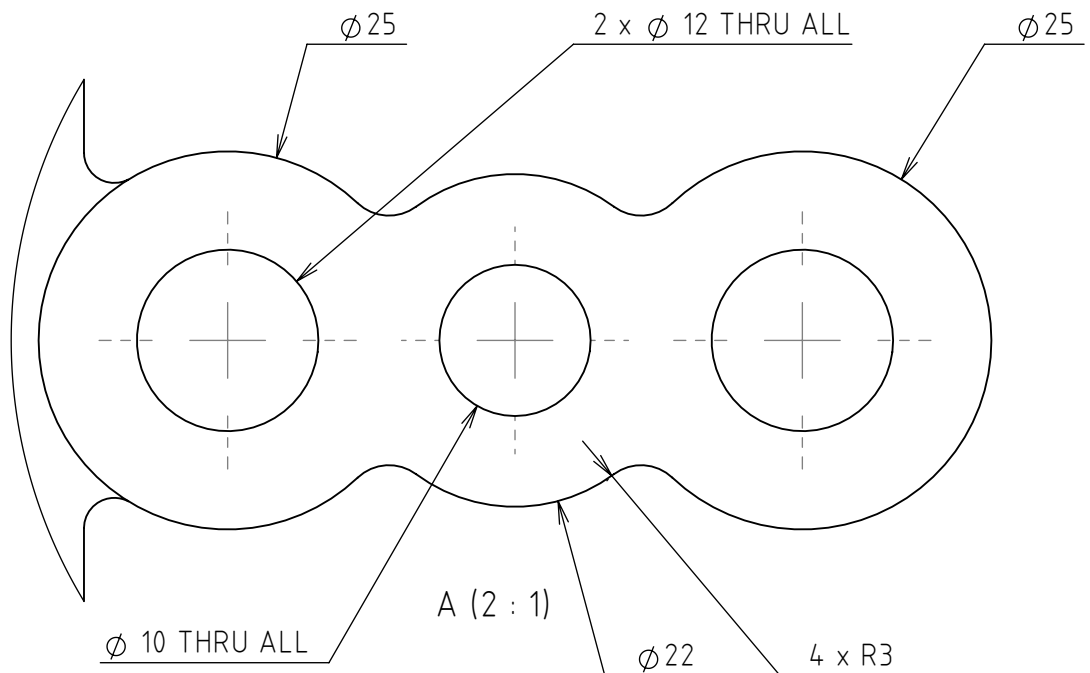
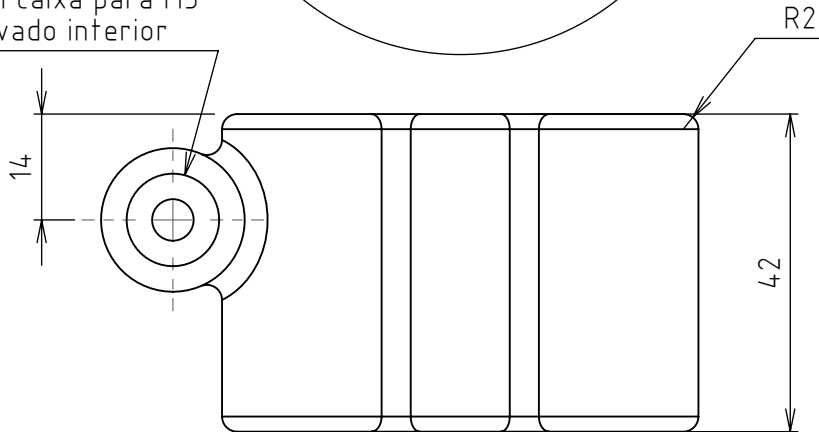


Furo com caixa para M5
sextavado interior



SOLIDWORKS
LET'S GO DESIGN

Sqédio
Soluções Tecnológicas Integradas

Sqédio, SA
Taguspark, Ed. Ciência 2, n.11 - 3º piso
2740-910 Porto Salvo - PORTUGAL
www.sqedio.com

MATERIAL AISI 304	ACAB. SUP. 25/	DUREZA 36	DESIGNAÇÃO
TRATAMENTO TÉRMICO Têmpera	TOL. FAB. NG - 0016 MÉDIO	ESCALA 1:1	Sessão 03 Ex.4 - Suporte de Ferramentas
NOME	RUBRICA	DATA	
DESENHOU Duarte V.		08-03-2016	CÓDIGO EX04_2016
VERIFICOU			REVISÃO 001
APROVOU			FORMATO A4
PESO 406.866 g			ÁREA TOTAL
FOLHA 1			DE 1

DESIGNAÇÃO		REVISÃO	FORMATO
Sessão 03 Ex.4 - Suporte de Ferramentas		001	A4
CÓDIGO EX04_2016		FOLHA 1	DE 1
PESO 406.866 g		ÁREA TOTAL	