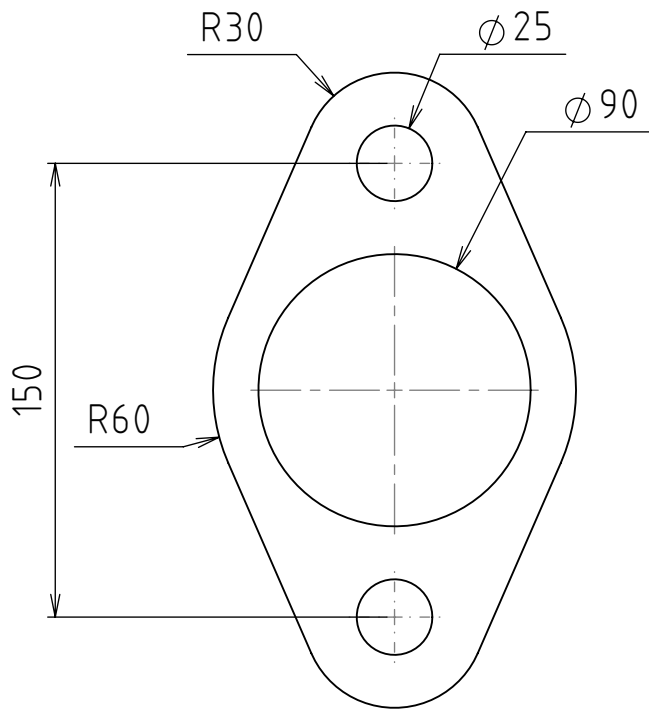
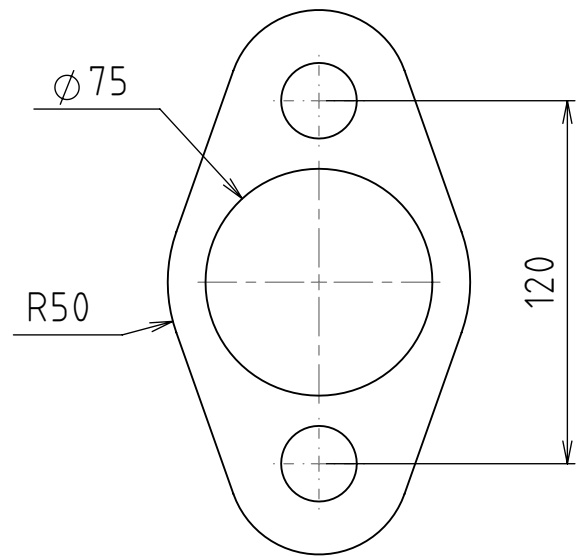


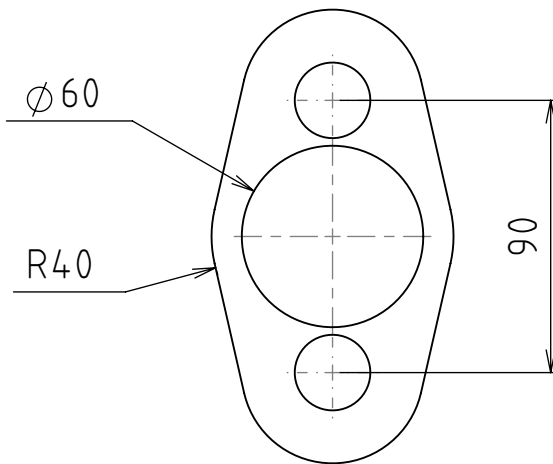
ESPESSURA: 2mm



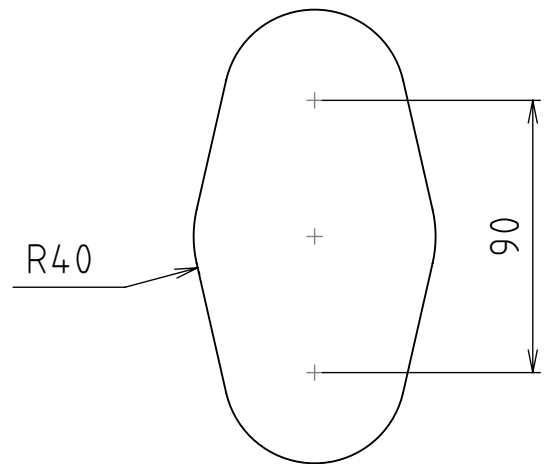
Tamanho 01



Tamanho 02



Tamanho 03



Tamanho 04

SOLIDWORKS
LET'S GO DESIGN

Sqédio
Soluções Tecnológicas Integradas

Sqédio, SA
Taguspark, Ed. Ciência II, Nº11 - 3º piso
2740-120 Porto Salvo - PORTUGAL
www.sqedio.com

MATERIAL PW20:29:Sc:0:	ACAB. SUP. 25/	DUREZA 36	DESIGNAÇÃO		
TRATAMENTO TÉRMICO Têmpera	TOL. FAB. NG - 0016 MÉDIO	ESCALA 1:2.5	Sessão 03		
	NOME	RUBRICA	DATA	Ex.6 - Junta (configurações)	
DESENHOU	Duarte V.		08-03-2016	CÓDIGO	EX06_2016
VERIFICOU				REVISÃO	001
APROVOU				FORMATO	A4
PESO	20.16 g	ÁREA TOTAL		FOLHA	1 DE 1