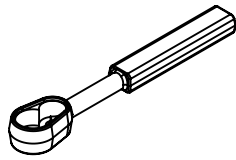
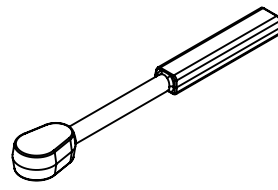


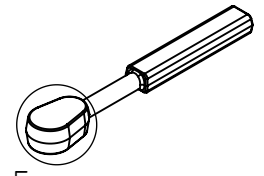
Maquinada comprida



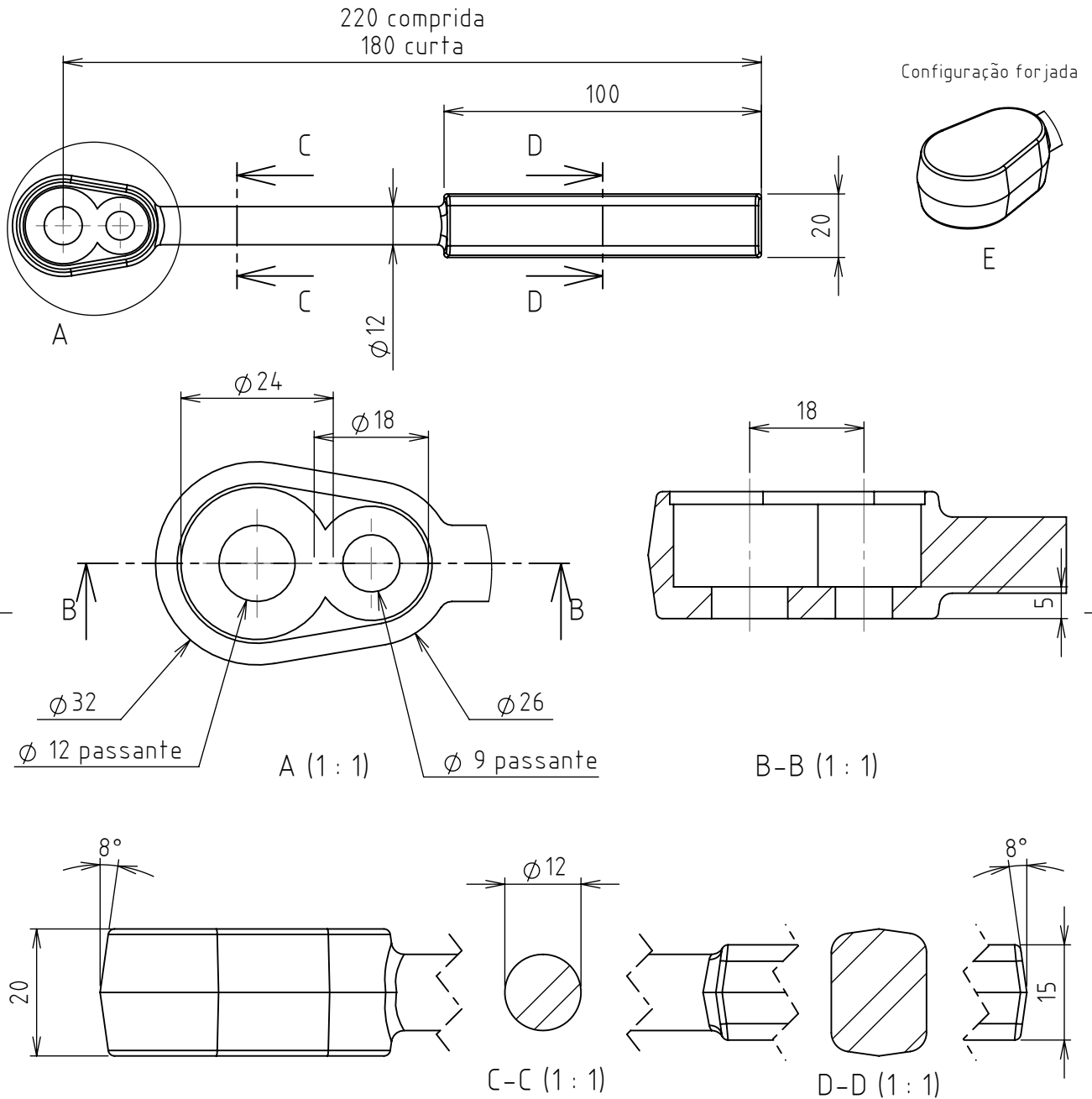
Maquinada curta



Forjada comprida



Forjada curta



SOLIDWORKS
LET'S GO DESIGN

Sqédio
Soluções Tecnológicas Integradas

Sqédio, SA
Taguspark, Ed. Ciência 2, n.11 - 3º piso
2740-910 Porto Salvo - PORTUGAL
www.sqedio.com

MATERIAL AISI 304	ACAB. SUP. 25/	DUREZA 36	DESIGNAÇÃO	
TRATAMENTO TÉRMICO Têmpera	TOL. FAB. NG - 0016 MÉDIO	ESCALA 1:2	Sessão 03 Chave de Roquete	
DESENHOU Duarte V.	NOME RUBRICA	DATA 08-03-2016	CÓDIGO S04_001	REVISÃO 001
VERIFICOU				FORMATO A4
APROVOU			PESO 388.393 g	ÁREA TOTAL
				FOLHA 1 DE 1