

Curso Online: Introdução ao SolidWorks

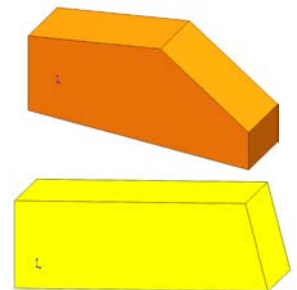
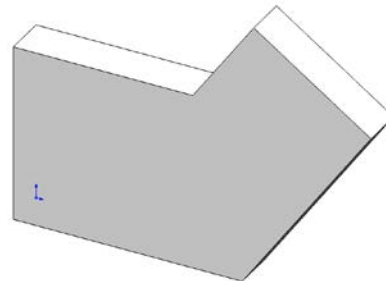
Descrição

Formação introdutória ao SolidWorks, onde são apresentadas as funcionalidades básicas de sketch, modelação 3D, desenho e montagem de conjuntos, numa série de 10 sessões em vídeo ao longo do ano de 2016, com uma duração aproximada de 20 minutos cada. Serão fornecidos ficheiros de treino. Público-alvo serão novos utilizadores, estudantes ou curiosos desta tecnologia

Conteúdo

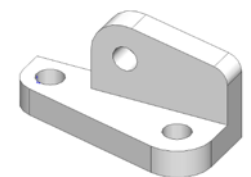
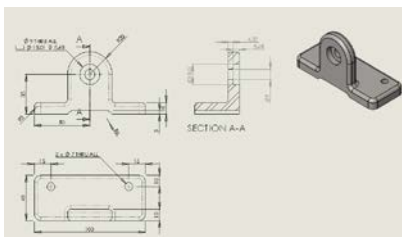
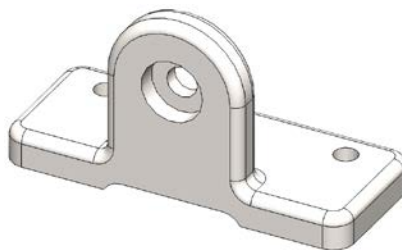
Sessão 1: Introdução ao interface gráfico, ferramentas de Sketch e extrusão

1. Apresentação do SolidWorks e dos seus conceitos fundamentais
2. Interface gráfico, funcionamento do rato
3. Intenção de projecto
4. Exemplo: Modelação de uma peça
 - a. Sketch 2D (Entidades de Sketch, Relações geométricas, Cotagem)
 - b. Extrusão (Opções de extrusão)
5. Exercícios treino:
 - a. Ex. 1 – Sketch e extrusão 1
 - b. Ex. 2 – Sketch e extrusão 2



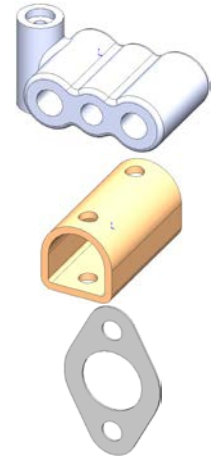
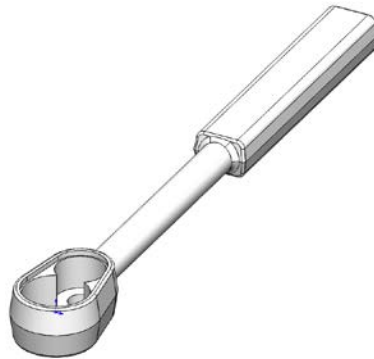
Sessão 2: Modelação e desenho técnico de uma peça

6. Exemplo: Modelação da peça
 - a. Planeamento da modelação
 - b. Sketch em faces
 - c. Corte por extrusão
 - d. Assistente de furação (Hole Wizard)
 - e. Boleados (Fillet)
 - f. Edição de operações
 - g. Aplicação de materiais
 - h. Propriedades físicas
7. Exemplo: Desenho técnico da peça
 - a. Criação de vistas
 - b. Importação e criação de cotas
 - c. Importação de propriedades do documento
8. Exercício treino: Ex. 3 – Suporte



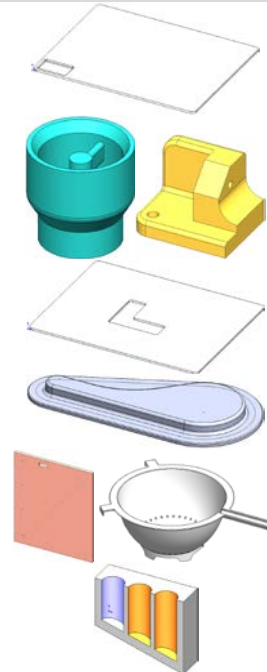
Sessão 3: Modelação com simetria e saídas. Configurações

- 9. Exemplo: Modelação de chave de roquete
 - a. Utilização de simetria
 - b. Comandos de sketch (Mirror, Offset, Trim)
 - c. Opções adicionais de extrusão
 - d. Multi-bodies
 - e. SketchXpert
- 10. Exemplo: Configurações
- 11. Exercícios treino:
 - f. Ex. 4 – Suporte de ferramenta
 - g. Ex. 5 – Simetria e offsets
 - h. Ex. 6 – Junta



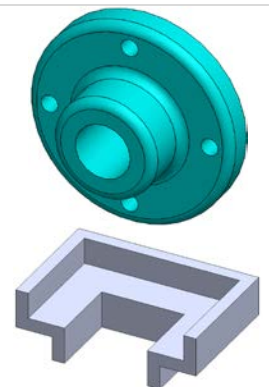
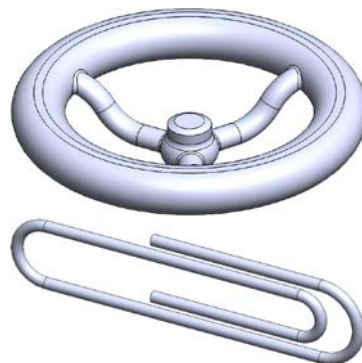
Sessão 4: Padrões de operações

- 12. Exemplo: Padrões Lineares
- 13. Exemplo: Padrões Circulares
- 14. Exemplo: Espelho (Mirror)
- 15. Exemplo: Preenchimento (Fill)
- 16. Exemplo: Guiado por sketch
- 17. Exemplo: Guiado por curva (Curve driven)
- 18. Exemplo: Guiado por tabela (Table driven)
- 19. Exemplo: Variável (Variable)
- 20. Exemplo: Opção Geometry Pattern
- 21. Exercícios treino: (os mesmos)



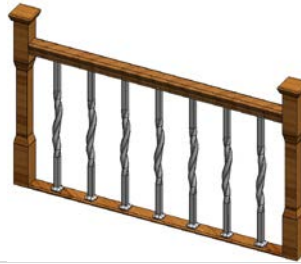
Sessão 5: Operações de revolução e sweep

- 22. Exemplo: Roda volante
 - a. Operação de revolução
 - b. Cotagem de raio e diâmetro
 - c. Entidade de sketch Slot
 - d. Operação de varrimento (Sweep)
 - e. Chanfros
- 23. Exemplo: Clip papel
 - a. Sweep com perfil circular
- 24. Exemplo: Guarda de ferro
 - a. Sweep multi-direcional
 - b. Sweep com torção



25. Exercícios treino:

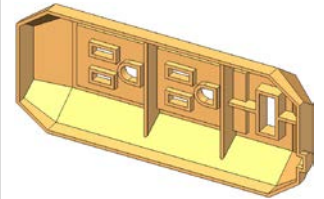
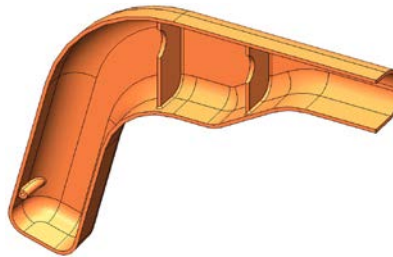
- a. Ex. 8 – Flange
- b. Ex. 9 – Sweep Rectangular
- c. Ex. 10 – Corda



Sessão 6: Operações de casca, nervuras e equações

26. Exemplo: Secador

- a. Análise e aplicação de saídas – DraftXpert
- b. Operação de casca (Shell)
- c. Criação de planos auxiliares
- d. Operação de nervura (Rib)
- e. Boleado completo (Full Round Fillet)
- f. Equações



27. Exercício treino: Ex. 11 – Casca e nervuras

Sessão 7: Reparação e alteração de geometria

28. Exemplo: Suporte - Reparação de erros

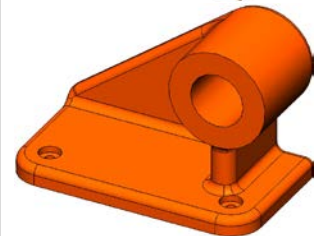
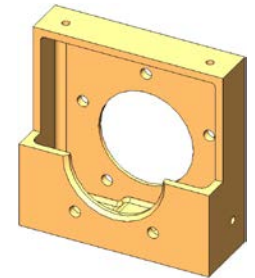
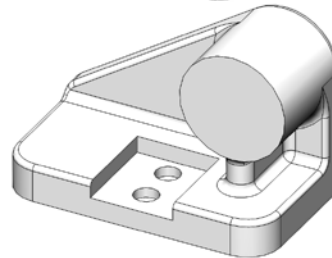
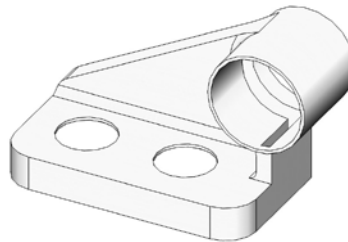
- a. What's Wrong
- b. Check Sketch for feature
- c. Barra de Rollback
- d. Correção de relações e cotas 'penduradas'

29. Exemplo: Suporte – Alteração de projecto

- a. Vista de Secção
- b. Relações Pai/Filho
- c. Reordenamento de operações
- d. SketchXpert
- e. Editar plano de Sketch
- f. Extrusão por contornos

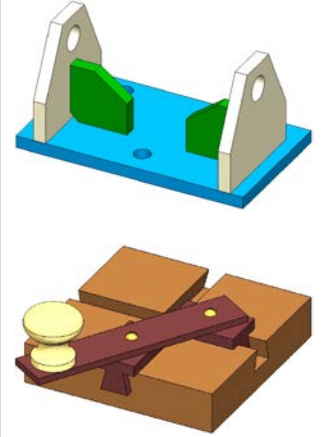
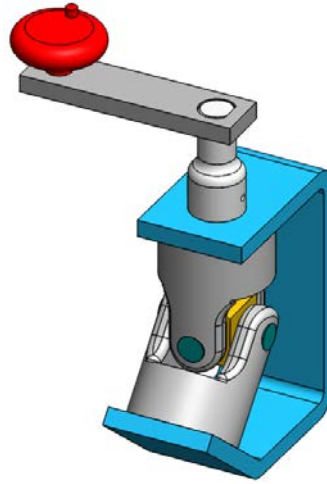
30. Exercícios treino:

- a. Ex. 12 – Correção de erros
- b. Ex. 13 – Alteração



Sessão 8: Conjuntos Bottom Up

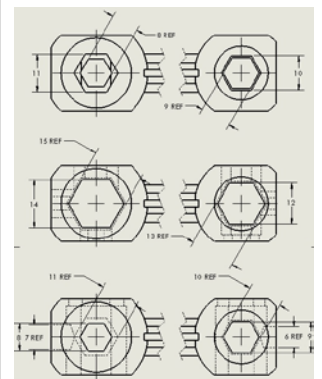
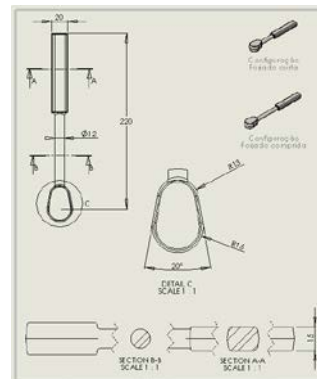
31. Exemplo: Cardan
- Inserção de peças
 - Relações de montagem (Mates) básicas e avançadas
 - Inserção de sub-conjuntos
 - Análise de interferência
 - Detecção de colisão
 - Edição de peças no conjunto
 - Análise de folga entre peças
 - Visibilidade de componentes
 - Isolate
 - Substituir componentes
 - Pack&Go
32. Exercícios treino:
- Ex. 14 – Montagem de conjunto rígido
 - Ex. 15 – Montagem de conjunto com movimento



Sessão 9: Desenho técnico de peças

33. Exemplo: Desenho de chave de roquete
- Criação de vistas (Projectada, Secção, Pormenor, Interrompida)
 - Alinhamento de vistas
 - Cotagem e anotações (Notas, Balões, Acabamento de superfície, Tolerâncias)
 - Vistas de configurações
 - Legenda e Sheet Format
 - Criação de folhas adicionais
 - Propriedades da folha e modelo
 - Configuração de parâmetros em Tools, Options

34. Exercício treino: Ex. 16 – Desenho de peça



Sessão 10: Desenho técnico de conjuntos

35. Exercício: Lanterna
- Vistas explodidas
 - Listas de materiais
 - Balões
 - Linhas magnéticas
 - Vista de posição alternada
 - Estados de visualização (Display States)
36. Exercício treino: Ex. 17 – Fixação

